

MV[®] 6X2

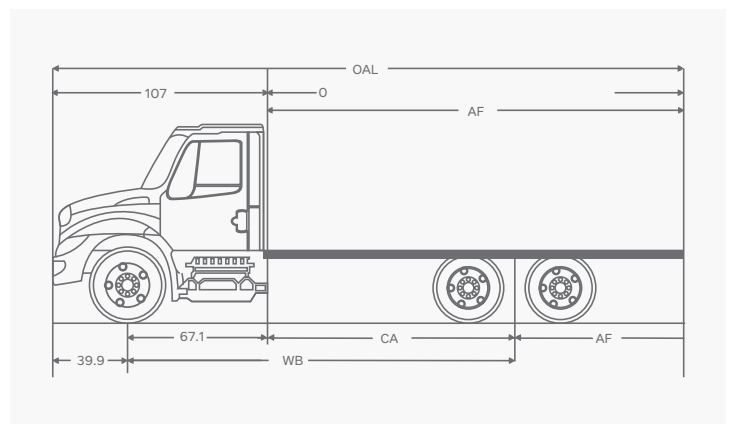


Motor	<ul style="list-style-type: none"> Cummins B6.7 EPA'24 300 HP / 660 lb-ft Desplazamiento 6.7 L Freno de escape Opción: Cummins L9 EPA'24 Desde 270 HP / 860 lb-ft hasta 330 HP / 1,000 lb-ft Desplazamiento 8.9 L Freno de compresión
Transmisión	<ul style="list-style-type: none"> Automática: Allison 5 y 6 velocidades Manual: Fuller 6 y 10 velocidades
Embrague	<ul style="list-style-type: none"> Disco cerámico de 14" Capacidad de 860 lb-ft Eaton SOLO 1402 Opción: Con capacidad de 1,000 lb-ft
Eje Delantero	<ul style="list-style-type: none"> 12,000 y 14,000 lb en Dana
Eje Trasero	<ul style="list-style-type: none"> Meritor FUELite 40,000 lb
Suspensión Delantera	<ul style="list-style-type: none"> Muelles de perfil parabólico con amortiguadores Capacidad 12,000 lb Opción: 14,000 lb
Suspensión Trasera	<ul style="list-style-type: none"> Hendrickson RT-463, Viga igualadora Capacidad: 46,000 lb Opciones: Sencillos desde 20,000 hasta 31,000 lb Tandem desde 40,000 hasta 52,000 lb en mecánica y neumática
Bastidor	<ul style="list-style-type: none"> Largueros en "C" (10.250" x 3.610" x 0.375") Aleación de acero con tratamiento térmico (120,000 PSI)
Sistema de Escape	<ul style="list-style-type: none"> Opciones: Con salida horizontal y vertical
Sistema de Frenos	<ul style="list-style-type: none"> Neumático, ABS 4M/4S Tipo leva tambor
Sistema de Combustible	<p>Opciones:</p> <ul style="list-style-type: none"> Tanque sencillo: desde 50 gal (189 L) hasta 100 gal (379 L) Urea: de 5 gal (19 L) y 7 gal (26 L) Filtro separador de agua / combustible
Sistema de Enfriamiento	<ul style="list-style-type: none"> Con motor ISB: Flujo vertical 717 plg² con enfriador de aire de 313 plg² Con motor ISL: Flujo vertical 1045 plg² con enfriador de aire de 373 plg²
Sistema Eléctrico Multiplexado	<ul style="list-style-type: none"> 12 volts 2 baterías de 1,320 CCA Opción: 3 baterías de 2,100 CCA Alternador 160 amps Diamond Logic[®]
Dirección	<ul style="list-style-type: none"> Hidráulica Sheppard M-100 Opción: Sheppard HD94

Exterior Cabina	<ul style="list-style-type: none"> Modular nueva generación Convencional de acero galvanizado por ambos lados Tratamiento anticorrosivo por inmersión E-coat Pintura: 2 capas con terminado a base de uretano, 5 años de garantía contra corrosión Espejos laterales rectangulares abatibles Espejos convexos a ambos lados de cabina Opción: Cabina extendida 26" y doble cabina 39"
Interior Cabina	<ul style="list-style-type: none"> De lujo en color gris Asiento neumático del operador y banca para dos pasajeros Calefacción, volante de posiciones con control crucero Aire Acondicionado Suspensión neumática de cabina
Rines	<ul style="list-style-type: none"> Disco de Aluminio 24.5 x 8.25
Llantas	<ul style="list-style-type: none"> Tipo Radial Dimensiones: 11R22.5

DIMENSIONES Y CAPACIDADES

	IN	MM
Distancia entre ejes (WB)	236.0	5,994.4
Cabina a eje trasero (CA)	168.9	4,290.1
Cabina a fin de chasis (CF)	272.9	6,931.6
Volado trasero (AF)	104.0	2,649.5
Largo total (OAL)	379.9	9,649.5
	LB	KG
Peso bruto vehicular (PBV)	13,705	15,875.7
Capacidad delantera	12,000	5,443.1
Capacidad trasera	40,000	10,432.6
Peso vehicular	13,705	6,216.4
Peso en eje trasero	6,772	3,071.7
Peso en eje delantero	6,933	3,144.7



Los pesos vehiculares son aproximados y pueden variar de acuerdo a las especificaciones del vehículo. International Motors México C.V., S. de R.L. de C.V. en su afán de mejora continua, se reserva el derecho de cambiar las especificaciones sin previo aviso, quedando exenta de toda responsabilidad. Las fotografías contenidas en este folleto son meramente ilustrativas.