

 INTERNATIONAL™



INTERNATIONAL
CT4



MOTOR	Cummins ISF 3.8 lts. Sistema de inyección de riel común Potencia máxima: 154 hp. @ 2,600 rpm. Torque máximo: 368 lb.-ft. @ 1,200–1,900 rpm. Desplazamiento 3.8 lts. Emisiones Euro 5 SCR (Uso de UREA) Freno de escape estándar Opción: Nivel de emisiones Euro VI
EMBRAGUE	Plato sencillo de 350 mm. de diámetro Mando hidráulico
EJE DELANTERO	Capacidad 3,100 kg.
SUSPENSIÓN DELANTERA	Muelles multihojas con amortiguadores
EJE TRASERO	Capacidad: 5,500 kg. Paso diferencial: 4.33
SUSPENSIÓN TRASERA	Muelles multihojas con amortiguadores
SISTEMA DE ESCAPE	Sencillo horizontal montado del lado derecho bajo el chasis
SISTEMA ELÉCTRICO	24 V. 2 baterías a 12 V. de 80 Amp. c/u Alternador 28 V. 70 Amp.
CABINA	Abatible Color: Blanco
FRENOS	Delanteros y traseros de tambor Sistema ABS Freno de estacionamiento asistido por aire Tipo neumático con ajustadores automáticos de frenos
DIRECCIÓN	Hidráulica con mecanismo de bolas recirculantes
TRANSMISIÓN	6 vel. sincronizadas con O.D. y reversa

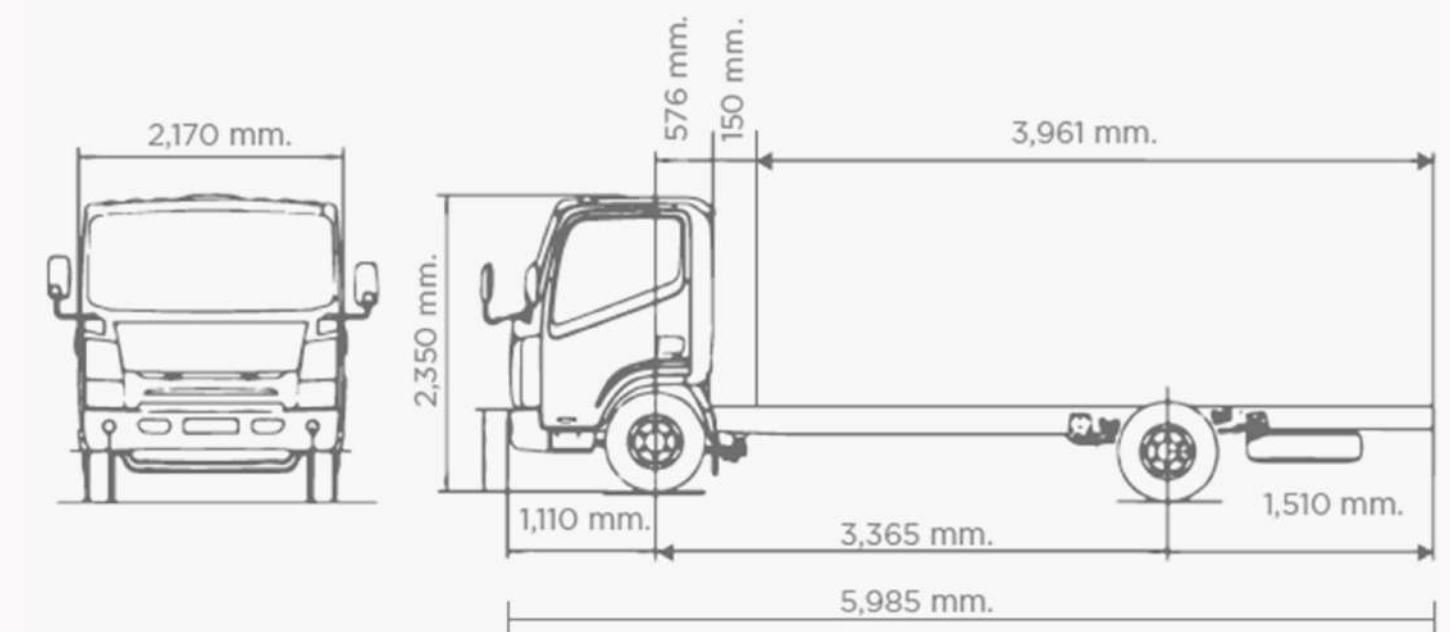
TANQUES	Tanque combustible: Cap. 130 lts. de aluminio Tanque Urea: Cap. 16.5 lts.
RINES Y LLANTAS	215/75 R17.5 Radiales Con llanta de refacción Rines de acero
INTERIOR	<ul style="list-style-type: none"> Interior de cabina color gris Acabados redondeados en tablero Compartimentos de almacenamiento con puertas (frente) Compartimento de almacenamiento en la parte superior del operador Portavasos Visera del lado del operador y copiloto Asiento del operador fijo con respaldo alto y cabecera integrada Cinturones de seguridad con alarma y altura ajustable para el conductor Panel de instrumentos con indicadores en color negro Tacómetro, velocímetro, odómetro Radio + MP3 Vidrios eléctricos Aire acondicionado
EXTERIOR	<ul style="list-style-type: none"> Parrilla cromada Seguro de cabina para evitar que se abata involuntariamente Espejos laterales plano y convexo 1 espejo frontal de proximidad Kit de herramientas Extintor Alarma de reversa

PESO BRUTO VEHICULAR	7,200 kg.
CAPACIDAD DE CARGA	4,380 kg. sin carrocería

Dimensiones de largueros **214 X 70 X 5**
con dos ganchos de arrastre

DIMENSIONES GENERALES

	MM
Largo	5,985
Ancho	2,170
Alto	2,350
Distancia entre ejes	3,365
Distancia entre vías delantero	1,703
Distancia entre vías trasero	1,705
Volado delantero	1,110
Volado trasero	1,510



NOTA

Los pesos vehiculares son aproximados y pueden variar de acuerdo a las especificaciones del vehículo. Nota: Navistar México, S. de R.L. de C.V. en su afán de mejora continua, se reserva el derecho de cambiar las especificaciones sin previo aviso, quedando exenta de toda responsabilidad. Las fotografías contenidas en este folleto son meramente ilustrativas.