

 INTERNATIONAL™



INTERNATIONAL
CT6



MOTOR	Cummins ISD 180 Sistema de inyección de riel común Potencia máxima 180 hp. @ 2,500 rpm. Torque máximo 516 lb.-ft. @ 1,200-1,600 rpm. Desplazamiento 4.5 lts. Emisiones Euro 5 SCR (uso de UREA) Freno de escape estándar Opción: Nivel del emisiones Euro VI
EMBRAGUE	Plato sencillo de 395 mm. de diámetro Mando hidráulico
EJE DELANTERO	Capacidad 3,500 kg.
SUSPENSIÓN DELANTERA	Muelles multihojas con amortiguadores
EJE TRASERO	Capacidad: 9,000 kg. Paso diferencial: 4.875
SUSPENSIÓN TRASERA	Muelles multihojas con amortiguadores
SISTEMA DE ESCAPE	Sencillo horizontal montado del lado derecho bajo el chasis
SISTEMA ELÉCTRICO	24 V. 2 baterías a 12 V. de 80 Amp. c/u Alternador 28 V. 70 Amp.
CABINA	Abatible Color: Blanco
FRENOS	Delanteros y traseros de tambor Sistema ABS Freno de estacionamiento asistido por aire Tipo neumático con ajustadores automáticos de frenos
DIRECCIÓN	Hidráulica con mecanismo de bolas recirculantes
TRANSMISIÓN	Manual de 6 velocidades sincronizada con OD y reversa

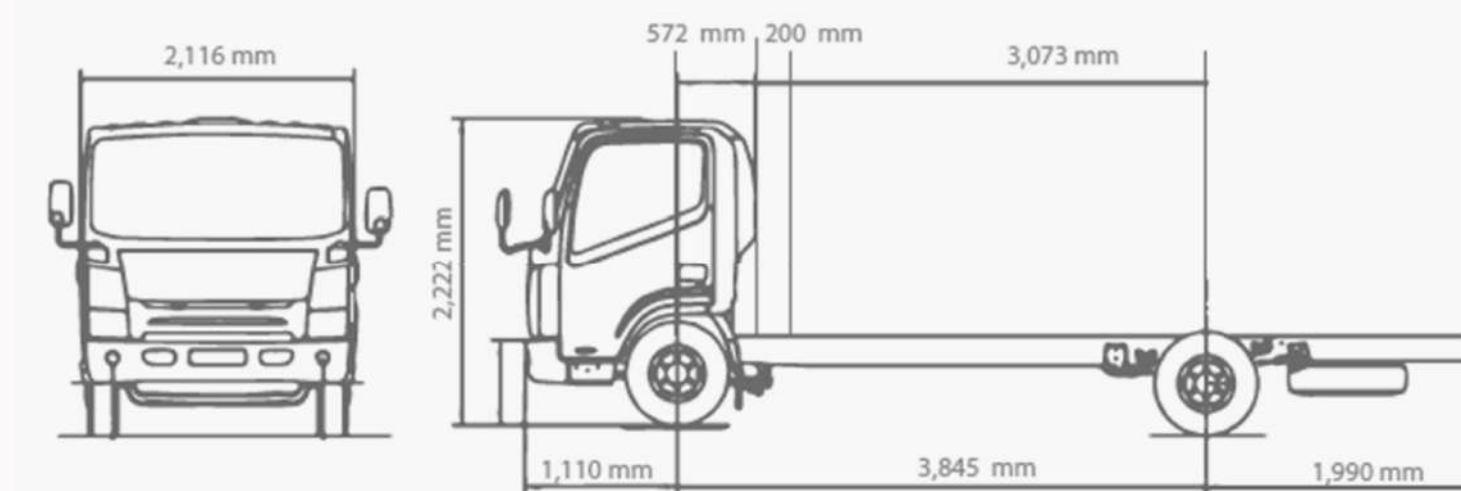
TANQUES	Tanque combustible: Cap. 210 lts. de aluminio Tanque Urea: Cap. 16.5 lts.
RINES Y LLANTAS	255/70 R22.5 Radiales Con llanta de refacción Rines de acero
INTERIOR	<ul style="list-style-type: none"> Interior de cabina color gris Acabados redondeados en tablero Compartimentos de almacenamiento con puertas (frente) Compartimento de almacenamiento en la parte superior del operador Portavasos Visera del lado del operador y copiloto Asiento del operador fijo con respaldo alto y cabecera integrada Cinturones de seguridad con alarma y altura ajustable para el conductor Panel de instrumentos con indicadores en color negro Tacómetro, velocímetro, odómetro Radio + MP3 Vidrios eléctricos Aire acondicionado
EXTERIOR	<ul style="list-style-type: none"> Parrilla cromada Seguro de cabina para evitar que se abata involuntariamente Espejos laterales plano y convexo 1 espejo frontal de proximidad Kit de herramientas Extintor Alarma de reversa
PESO BRUTO VEHICULAR	12,080 kg.
CAPACIDAD DE CARGA	7,895 kg. sin carrocería

MM

Dimensiones de largueros **230 X 75 X 6**
con dos ganchos de arrastre

DIMENSIONES GENERALES

	MM
Largo	8,855
Ancho	2,345
Alto	2,576
Distancia entre ejes	5,300
Distancia entre vías delantero	1,810
Distancia entre vías trasero	1,800
Volado delantero	1,290



NOTA

Los pesos vehiculares son aproximados y pueden variar de acuerdo a las especificaciones del vehículo. Nota: Navistar México, S. de R.L. de C.V. en su afán de mejora continua, se reserva el derecho de cambiar las especificaciones sin previo aviso, quedando exenta de toda responsabilidad. Las fotografías contenidas en este folleto son meramente ilustrativas.