

 INTERNATIONAL™



INTERNATIONAL
MV 6X4



MOTOR Cummins ISB Euro V de 6.7 lts.
Potencia: 296 hp. @ 2,500 rpm.
Torque: 811 lb.-ft. @ 1,500 rpm.
Freno de Escape Jacobs
Opción: Nivel de emisiones EPA24

TRANSMISIÓN Manual 10 velocidades con sobremarcha
Eaton Fuller FRO-14210C
Opcional: Allison automática 3000HS ó RDS de 6 vel.

EMBRAGUE Disco cerámico de 14 plg. De diámetro
Capacidad de 860 lb.-ft
Eaton SOLO 1402
Opcional con capacidad de 1000 lb.-ft.

EJE DELANTERO Meritor MFS-12-122A
Viga "J", Capacidad 12,000 lbs.
Opcional: 14,000 lbs.
Steertek NXT de 12,000 lb.

EJE TRASERO Meritor MT-40-14X-4DFR
Reducción sencilla
Capacidad 40,000 lbs. Relación de velocidad 4.88

SUSPENSIÓN DELANTERA Muelles de perfil parabólico con amortiguadores
Capacidad 12,000 lbs.
Opcionales: 14,000 lbs.

SUSPENSIÓN TRASERA Muelles de rango variable con amortiguadores
Capacidad: 40,000 lbs.
Opcional: Neumática IROS

BASTIDOR Escalera
Largueros en "C" (10.375" x 3.705" x 0.438")
Aleación de Acero con tratamiento térmico (120,000 psi)

SISTEMA DE ESCAPE Horizontal montado dentro del larguero derecho

SISTEMA DE FRENOS Neumático, ABS 4M/4Sr
Tipo leva tambor

SISTEMA DE COMBUSTIBLE Capacidad 140 gal. (530 litros)
2 tanques de aluminio de 70 gal c/u
Opcional 100 gal. (379 litros) en 1 tanque de aluminio
Filtro separador de agua / combustible
Urea: 1 tanque de 7 gal. (26 lts.)

SISTEMA ELÉCTRICO MULTIPLEX 12 volts
2 baterías de 1320 CCA
Opcional: 3 baterías de 2100 CCA
Alternador 160 Amperes
Diamond

SISTEMA DE ENFRIAMIENTO Con motor ISB: Flujo vertical 717 plg.² con enfriador de aire de 313 plg.²
Con motor ISL: Flujo vertical 1045 plg.² con enfriador de aire de 373 plg.²

DIRECCIÓN Tipo Hidráulica Sheppard M100
Opcional: Sheppard HD94

EXTERIOR CABINA Modular nueva generación
Convencional de acero galvanizado por ambos lados
Tratamiento anticorrosivo por inmersión E-coat
Pintura: 2 capas con terminado a base de uretano, 5 años de garantía contra corrosión
Espejos laterales rectangulares abatibles
Espejos convexos a ambos lados de cabina
Opcional: cabina extendida 26" y doble cabina 39".

INTERIOR CABINA De lujo en color gris
Asiento neumático del operador y banca para dos pasajeros
Calefacción, volante de posiciones con control crucero
Aire Acondicionado
Suspensión neumática de cabina

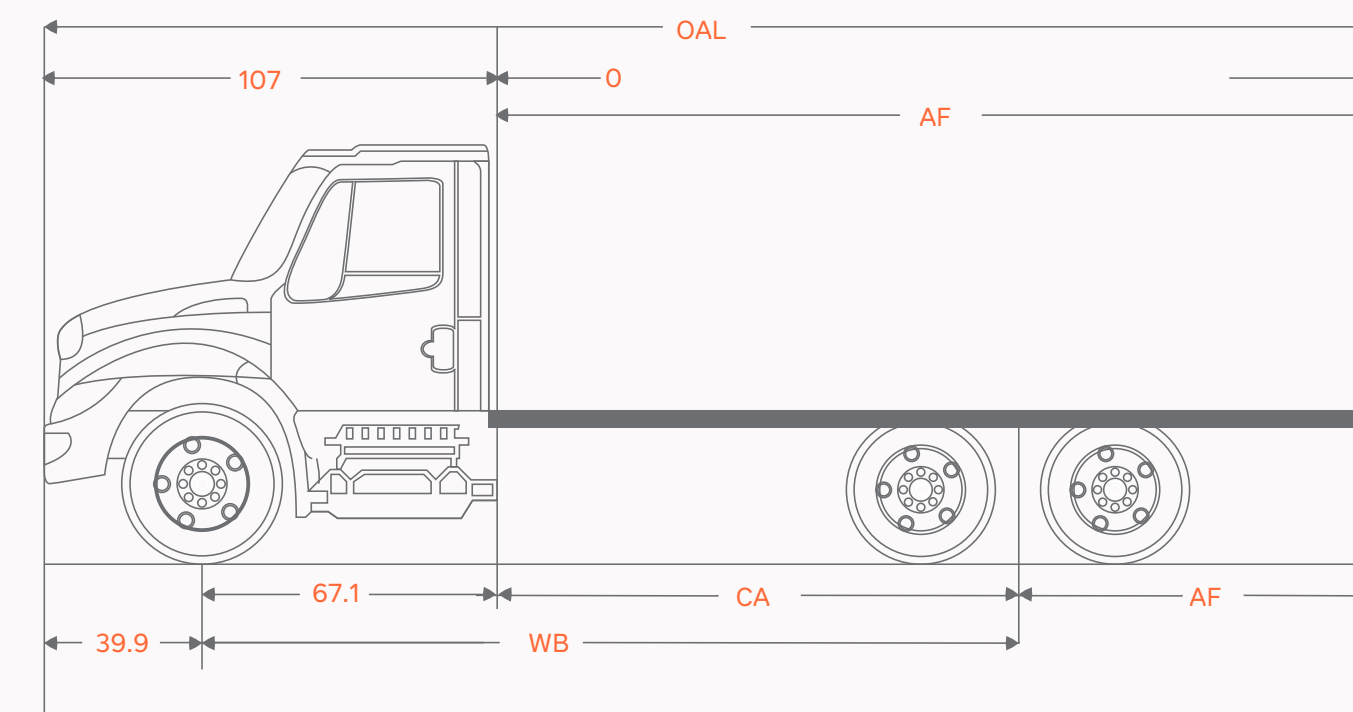
RINES Disco de Aluminio, 24.5 x 8.25

LLANTAS Tipo Radial
Dimensiones: 11R22.5

DIMENSIONES Y CAPACIDADES

	IN	MM
Distancia entre ejes (WB)	236.0	5,994.4
Cabina a eje trasero (CA)	168.9	4,290.1
Cabina a fin de chasis (CF)	272.9	6,931.6
Volado trasero (AF)	104	2,641.6
Largo total (OAL)	379.9	9,649.5

	LB	KG
Peso bruto vehicular (PBV)	52,000	23,608
Capacidad delantera	12,000	5,448
Capacidad trasera	40,000	18,160
Peso vehicular	13,769	6,251
Peso en eje trasero	6,972	3,165
Peso en eje delantero	6,797	3,085



NOTA

Los pesos vehiculares son aproximados y pueden variar de acuerdo a las especificaciones del vehículo. Nota: Navistar México, S. de R.L. de C.V. en su afán de mejora continua, se reserva el derecho de cambiar las especificaciones sin previo aviso, quedando exenta de toda responsabilidad. Las fotografías contenidas en este folleto son meramente ilustrativas.